



سری M:

پمپ های سانتریفیوژ خود مکش جهت پمپاژ آب (حتی اگر با گاز و حباب مخلوط باشد) که در اصطلاح به این پمپها پمپ جتی نیز گفته می شود.

کاربرد:

مناسب جهت افزایش فشار، صنایع غذایی و بهداشتی، باغبانی، خانگی

مشخصات فنی:

هیدرولیکی:

هد: ۴۸ متر

دبی: ۳/۶ متر مکعب بر ساعت

دما: ۱۵- تا ۵۰ درجه سانتیگراد

مشخصات الکتروموتور:

توان: ۰/۳۷ تا ۰/۷۵ کیلووات

کلاس عایق بندی: F

درجه حفاظت: IP44

متریال:

محفظه پمپ: استنلس استیل

واسطه پمپ: آلومینیوم

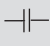
پروانه و دیفیوزر: ترموپلاستیک

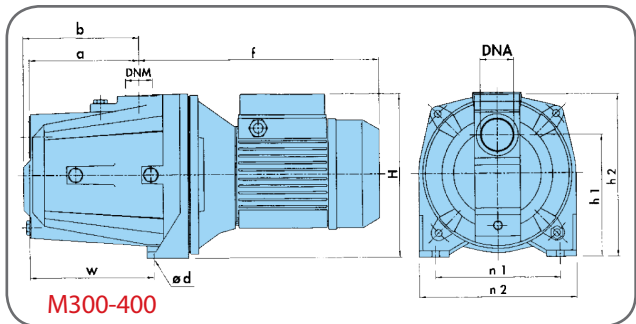
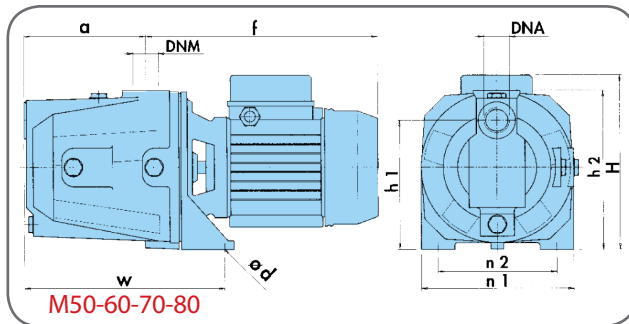
مکانیکال سیل: گرافیت - سرامیک

شافت: استنلس استیل

M Series

50-60-70-80-300-400

Type	50 Hz	P1 Max kW	P2 Nominal		Absorbed current -A			U.S.g.p.m																		
			Kw	HP		µf	V	m ³ /h																		
								l/min																		
M50	1 × 230V	0.52	0.37	0.5	2.4	10	450	0	2.6	3.9	5.3	6.6	7.9	8.8	10.5	11.8	13.2	17.7	22	26.4	30.9	35.2	39.6	42.2	44	
M50	3 × 230-400V	8.5	0.37	0.5	1.9/1.1			0	0.6	0.9	1.2	1.5	1.8	2	2.4	2.7	3	4	5	6	7	8	9	9.6	10	
M60	1 × 230V	0.75	0.37	0.5	3.5	12.5	450	0	2.6	3.9	5.3	6.6	7.9	8.8	10.5	11.8	13.2	17.7	22	26.4	30.9	35.2	39.6	42.2	44	
M60	3 × 230-400V	0.7	0.37	0.5	23/1.6			0	0.6	0.9	1.2	1.5	1.8	2	2.4	2.7	3	4	5	6	7	8	9	9.6	10	
M70	1 × 230V	0.9	0.55	0.75	3.9	16	450	0	2.6	3.9	5.3	6.6	7.9	8.8	10.5	11.8	13.2	17.7	22	26.4	30.9	35.2	39.6	42.2	44	
M70	3 × 230-400V	0.74	0.55	0.75	3.3/1.9			0	0.6	0.9	1.2	1.5	1.8	2	2.4	2.7	3	4	5	6	7	8	9	9.6	10	
M80	1 × 230V	1.25	0.75	1	5.7	20	450	0	2.6	3.9	5.3	6.6	7.9	8.8	10.5	11.8	13.2	17.7	22	26.4	30.9	35.2	39.6	42.2	44	
M80	3 × 230-400V	1.07	0.75	1	4.7/2.7			0	0.6	0.9	1.2	1.5	1.8	2	2.4	2.7	3	4	5	6	7	8	9	9.6	10	
M300-C	1 × 230V	1.84	1.1	1.5	8.2	31.5	450	0	2.6	3.9	5.3	6.6	7.9	8.8	10.5	11.8	13.2	17.7	22	26.4	30.9	35.2	39.6	42.2	44	
M300-C	3 × 230-400V	2.05	1.1	1.5	7			0	0.6	0.9	1.2	1.5	1.8	2	2.4	2.7	3	4	5	6	7	8	9	9.6	10	
M300-B	1 × 230V	2.55	1.5	2	11.4	40	450	0	2.6	3.9	5.3	6.6	7.9	8.8	10.5	11.8	13.2	17.7	22	26.4	30.9	35.2	39.6	42.2	44	
M300-B	3 × 230-400 V	2.6	1.5	2	5			0	0.6	0.9	1.2	1.5	1.8	2	2.4	2.7	3	4	5	6	7	8	9	9.6	10	
M300-A	1 × 230V	3.1	2.2	3	13.8	50	450	0	2.6	3.9	5.3	6.6	7.9	8.8	10.5	11.8	13.2	17.7	22	26.4	30.9	35.2	39.6	42.2	44	
M300-A	3 × 230-400 V	-	2.2	3	-			0	0.6	0.9	1.2	1.5	1.8	2	2.4	2.7	3	4	5	6	7	8	9	9.6	10	
M400-C	1 × 230V	1.84	1.1	1.5	8.2	11.5	450	0	2.6	3.9	5.3	6.6	7.9	8.8	10.5	11.8	13.2	17.7	22	26.4	30.9	35.2	39.6	42.2	44	
M400-C	3 × 230-400V	1.9	1.1	1.5	3.7			0	0.6	0.9	1.2	1.5	1.8	2	2.4	2.7	3	4	5	6	7	8	9	9.6	10	
M400-B	1 × 1230V	2.61	1.5	2	11.6	40	450	0	2.6	3.9	5.3	6.6	7.9	8.8	10.5	11.8	13.2	17.7	22	26.4	30.9	35.2	39.6	42.2	44	
M400-B	3 × 230-400V	2.62	1.5	2	5			0	0.6	0.9	1.2	1.5	1.8	2	2.4	2.7	3	4	5	6	7	8	9	9.6	10	
M400-A	1 × 230V	3.15	2.2	3	14	50	450	0	2.6	3.9	5.3	6.6	7.9	8.8	10.5	11.8	13.2	17.7	22	26.4	30.9	35.2	39.6	42.2	44	
M400-A	3 × 230-400 V	-	2.2	3	-			0	0.6	0.9	1.2	1.5	1.8	2	2.4	2.7	3	4	5	6	7	8	9	9.6	10	



DIMENSIONS AND WEIGHTS

Type	DNA	DNM	f	a	b	n1	n2	H	h1	h2	w	Ø d	Kg
M 50	G 1"	G 1"	256	113	-	150	110	188	128	163	210	11	10
M 60	G 1"	G 1"	277	144	-	180	140	207	154	188	240	9	15,5
M 70	G 1"	G 1"	277	144	-	180	140	207	154	188	240	9	16
M 80	G 1"	G 1"	277	144	-	180	140	207	154	188	240	9	17,5
M 300B-C / M 400B-C	G 1 1/2"	G 1 1/4"	246,5	160,5	168,5	180	228	235	120	233	180	11	-
M 300A / M 400 A	G 1 1/2"	G 1 1/4"	284,5	160,5	168,5	180	228	235	120	233	180	11	-

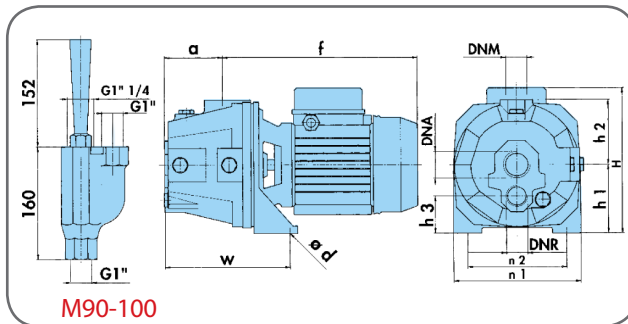


M Series

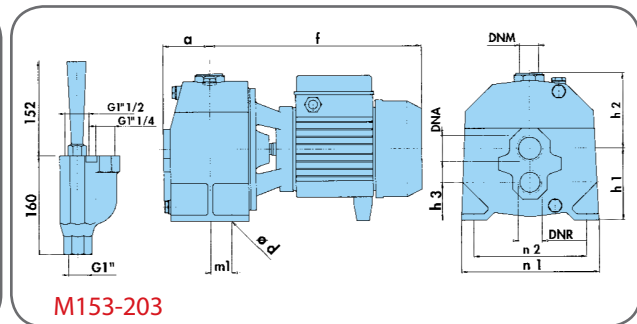
90-100-153-203

DIMENSIONS AND WEIGHTS

Type	DNA	DNM	DNR	f	a	m1	n1	n2	H	h1	h2	h3	w	Ø d	Kg
M 90	G 1 1/4"	G 1"	G 1"	277	83	-	180	140	207	98	93	53	179	9	15,1
M 100	G 1 1/4"	G 1"	G 1"	277	83	-	180	140	207	98	93	53	179	9	16,3
M 153	G 1 1/2"	G 1"	G 1 1/4"	341	75	34	220	180	-	114	121	59	-	11	27,6
M 203	G 1 1/2"	G 1"	G 1 1/4"	341	75	34	220	180	-	114	121	59	-	11	29,6



M90-100



M153-203

INSTALLATION SCHEME

