



### سری KF:

این سری از پمپ ها جهت مصارف خانگی و کاربردهای ساده صنعتی مورد استفاده می باشند.  
**کاربرد:**

مناسب برای افزایش فشار آب گرم و سرد

### مشخصات فنی:

**هیدرولیکی:**

هد: ۸۸ متر

دبی: ۴/۲ متر مکعب بر ساعت

دما: ۱۵ تا ۷۰ درجه سانتیگراد

**مشخصات الکتروموتور:**

توان: ۰/۳۷ تا ۱/۵ کیلووات

کلاس عایق بندی : F

درجه حفاظت : IP44

**متریال:**

محفظه پمپ و واسطه: پمپ چدنی

پروانه: برنجی

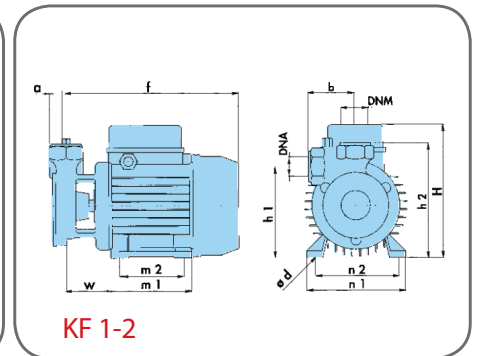
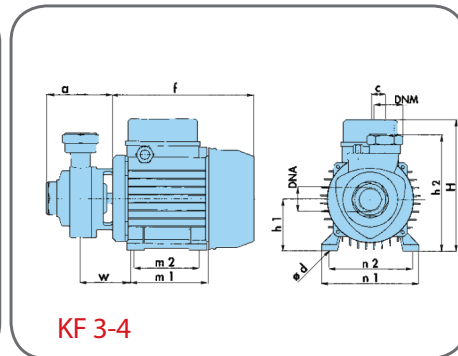
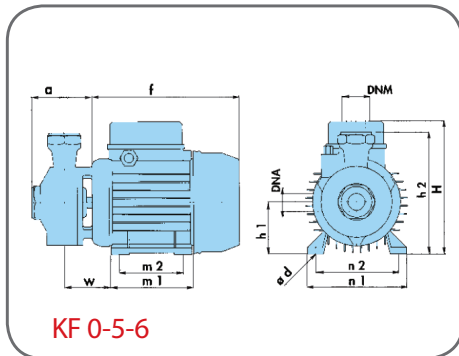
مکانیکال سیل: کربن-سرامیک

شافت: استنلس استیل

## 1KF Series

2-1-6-5-4-3-0

Type	50 Hz	P1 Max kW	P2 Nominal		Absorbed current -A	—		U.S.g.p.m									
			kW	HP		μf	V		m³/h								
										I/min							
KF 0	1 × 230V	0.51	0.37	0.5	2.3	10	450	0	2.6	5.3	7.9	10.5	13.2	15.8	18.5		
KF 0	3 × 230-400V	0.51	0.37	0.5	1.7/1			0	0.6	1.2	1.8	2.4	3	3.6	4.2		
KF3	1 × 230V	1.2	0.55	0.75	5.5	16	450	30	24	18	11	4					
KF3	3 × 230-400 V	0.9	0.5	0.75	4.2/2.4			62	50	36	26	17	6				
KF4	1 × 230V	1.43	0.75	1	6.8	20	450	76	63	46	33	22	11				
KF4	3 × 230-400V	1.1	0.75	1	4.8/2.8			76	63	46	33	22	11				
KF5	1 × 230V	1.9	1.1	1.5	9	31.5	450	73	68	61	52	43	33	23	13		
KF5	3 × 230-400V	1.8	1.1	1.5	6/33			73	68	61	52	43	33	23	13		
KF6	1 × 230V	2.3	1.5	2	11.5	40	450	88	82	73	63	52	41	29	18		
KF6	3 × 230400V	2.1	1.5	2	11			88	82	73	63	52	41	29	18		
KF1	1 × 230V	0.51	0.37	0.5	2.3	10	450	40	32	25	17	9					
KF1	3 × 230-400 V	0.51	0.37	0.5	1.7/1			40	32	25	17	9					
KF2	1 × 230V	1.2	0.55	0.75	5.5	16	450	54	49	42.5	37	29	21	13			
KF2	3 × 230-400 V	0.9	0.55	0.75	4.2/2.4			54	49	42.5	37	29	21	13			



### DIMENSIONS AND WEIGHTS

Type	DNA	DNM	f	a	m1	m2	n1	n2	H	h1	h2	w	Ø d	Kg
KF 0	G 1"	G 1"	215	35	100	80	120	100	166	63	143	60	7	5,2
KF 3	G 1"	G 1"	240,5	45	112	90	135	112	180	71	161	64,5	7	8,2
KF 4	G 1"	G 1"	240,5	45	112	90	135	112	180	71	161	64,5	7	9,3
KF 5	G 1"	G 1"	274	45	124	100	152	125	200	80	175	69	9	14,5
KF 6	G 1"	G 1"	274	45	124	100	152	125	200	80	175	69	9	15,5
KF 1	G 1"	G 1"	225	23	100	80	120	100	166	109	143	68	7	5,5
KF 2	G 1"	G 1"	237	23	112	90	135	112	180	124	156	64	7	9,3

