



سری CM-CMP:

الکتروپمپ های سانتریفیوژ تک پروانه ، با کارکردی آرام و بی صدا برای مصارف خانگی و صنعتی کاربرد وسیعی دارد . در اصطلاح رایج این نوع پمپ بشقابی تک پروانه نامیده می شود.

کاربرد:

مناسب جهت افزایش فشار، آبیاری ، باغبانی ، خانگی و صنعتی

مشخصات فنی:

هیدرولیکی:

هد: ۵۹ متر

دبی: ۸ متر مکعب بر ساعت

دما: ۱۵ تا ۷۰ درجه سانتیگراد

مشخصات الکتروموتور:

توان: ۰/۳۷ تا ۲/۲ کیلووات

کلاس عایق بندی : F

درجه حفاظت : IP44

متریال:

محفظه پمپ و واسطه: چدنی یا آلومینیوم آلیاژی

پروانه: برنجی یا ترموپلاستیک

مکانیکال سیل: کربن - سرامیک

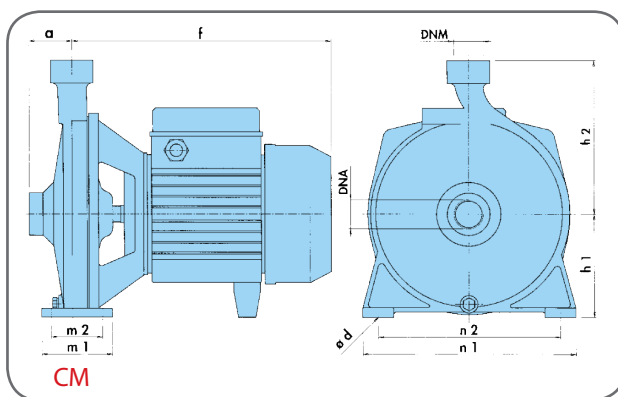
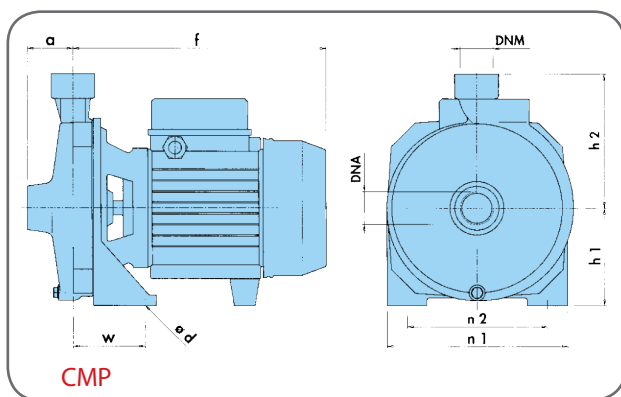
شافت: استنلس استیل

CM-CMP Series

CMP-CMP76-CMP79-CM1-B-C

HYDRAULIC FEATURES

Type	50 Hz	P1 Max kW	P2 Nominal		Courant absorbe -A	— —		U.S.g.p.m																													
			kW	HP		μf	V	m³/h																													
								l/min																													
CMP	1 × 230V	0.65	0.37	0.5	3	10	450	0	5.3	10.5	13.2	15.8	21.1	26.4	31.7	35.2	0	1.2	2.4	3	3.6	4.8	6	7.2	8	0	20	40	50	60	80	100	120	133			
																		H (m)																			
CMP	3 × 230-400V	0.55	0.37	0.5	2.5/1.4												24		22	20	19	17	16														
CMP 76	1 × 230V	1	0.55	0.75	4.5	16	450										30		29	28	27	26	23.7	21													
CMP76	3 × 230-400V	0.76	0.55	0.75	3.2/1.8												30		29	28	27	26	23.7	21													
CMP 79	1 × 230V	1.25	0.75	1	6	20	450										35		33	32	31	30	28	26													
CMP 79	3 × 230-400V	1.05	0.75	1	4.7/2.7												35		33	32	31	30	28	26													
CM1	1 × 230V	1.9	1.1	1.5	9	31.5	450										44		42	39.5	38	36.5	33.5	30	21												
CM1	3 × 230-400V	1.87	1.1	1.5	6/3.5												44		42	39.5	38	36.5	33.5	30	21												
CM1B	1 × 230V	2.5	1.6	2.2	10.6	40	450										52		50	47	46	44.5	41	37	32												
CM1B	3 × 230-400V	2.1	1.6	2.2	8.3/4.8												52		50	47	46	44.5	41	37	32												
CM1C	1 × 230V	3.08	2.2	3	13.7	50	450										59		57	54.5	53.5	52	48.5	45	39	35											
CM1C	3 × 230-400V	2.8	2.2	3	9.7/5.6												59		57	54.5	53.5	52	48.5	45	39	35											



DIMENSIONS AND WEIGHTS

Type	DNA	DNM	f	a	m1	m2	n1	n2	h1	h2	w	Ø d	Kg
CMP	G1"	G1"	216	43			150	110	83	135	58	11	10
CMP 76	G1"	G1"	254	46			180	140	98	135	72	9	12
CMP 79	G1"	G1"	254	46			180	140	98	135	72	9	15
CM 1	G1"	G1"	293	49	80	58	240	205	116	174		11	22,2
CM 1B	G1"	G1"	293	49	80	58	240	205	116	174		11	24,3
CM 1C	G1"	G1"	293	49	80	58	240	205	116	174		11	27