

# M

≅ 2850 1/min

## 90-100-153-203

### CARATTERISTICHE IDRAULICHE

HYDRAULIC FEATURES / CARACTERISTICAS HIDRAULICAS / CARACTERISTIQUES HYDRAULIQUES / HYDRAULISCHE EINGESCHAFTEN

Tipo Type Typ	Alimentazione Feeding - Alimentacion Alimentation - Speisung 50 Hz	P1 Max kW	P2 Nominale P2 Nominal		Corrente assorbita - A Absorbed current - A Corriente absorbida - A Courant absorbe - A Abgenommener Strom - A	— —		U.S. g.p.m.	0	0,8	1,7	2,6	3,5	4,4	5,3	6,1	7	7,9
			kW	HP		μF	V		m³/h	0,2	0,4	0,6	0,8	1	1,2	1,4	1,6	1,8
									l/min	0	3,3	6,7	10	13,3	16,7	20	23,3	26,6
M 90	1 x 230 V	0,7	0,55	0,75	3,3	16	450	H (m)	56	51	46	42	37,5	35	32	29,5	27,5	25
M 90	3 x 230-400 V	0,68	0,55	0,75	3/1,7				56	51	46	42	37,5	35	32	29,5	27,5	25
M 100	1 x 230 V	0,94	0,75	1	5,6	20	450		56	52	48,5	45	42	39	36,5	34	32	30
M 100	3 x 230-400 V	0,9	0,75	1	4,5/2,6				56	52	48,5	45	42	39	36,5	34	32	30

### DATI IDRAULICI POZZO Ø 4"

HYDRAULIC DATA Ø 4" / DATOS HIDRAULICOS POZO Ø 4" / DONNEES HYDRAULIQUES PUIT Ø 4" / HYDRAULIKE ANGABEN BRUNNEN Ø 4"

Tipo Type Typ	Tipo eiettore Ejector type Tipo eyector Type ejecteur Ejektortyp	Potenza/Power Potencia/Puissance Leistung		Profondità di aspirazione Suction depth Profundidad de aspiracion Profondite d'aspiration Saugtiefe (m)	Prevalenza manometrica totale in m. / Total manometric head in m. / Altura manometrica total en m. / Hauteur manometrique totale en m. / Manometrische Gesamte Meterförderhöhe																								
		kW	HP		27	30	33	36	39	42	45	48	51	54	57	60	63	66	70	75	80	85	90	95	100	105	110		
					Portata in l/h. / Capacity in l/h. / Caudal en l/h. / Debit en l/h. / Förderleistung l/h.																								
M 90	P 20	0,55	0,75	9	1560	1180	890	600																					
				12		1180	890	600	360																				
				15			890	600	360	160																			
				18				600	360	160																			
				21																									
M 90	P 30	0,55	0,75	9			990	760	545	320	150																		
				12				760	545	320	150																		
				15					545	320	150																		
				18						320	150																		
				21								150																	
M 100	P 20	0,75	1	9			2060	1710	1400	1080	830	600																	
				12				1710	1400	1080	830	600																	
				15					1400	1080	830	600	410																
				18					1400	1080	830	600	410	180															
				21						1080	830	600	410	180															
M 100	P 30	0,75	1	9			1480	1260	1020																				
				12				1260	1020	720																			
				15					1020	720	560																		
				18						720	560	390																	
				21							560	390	220																
M 153	P 20	1,1	1,5	9																									
				12																									
				15																									
				18																									
				21																									
M 153	P 30	1,1	1,5	20																									
				25																									
				30																									
				35																									
				40																									
M 203	P 20	1,5	2	9																									
				12																									
				15																									
				18																									
				21																									
M 203	P 30	1,5	2	24																									
				25																									
				30																									
				35																									
				40																									

# M

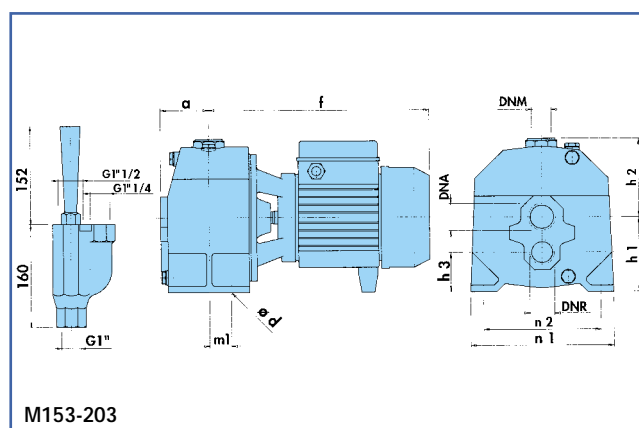
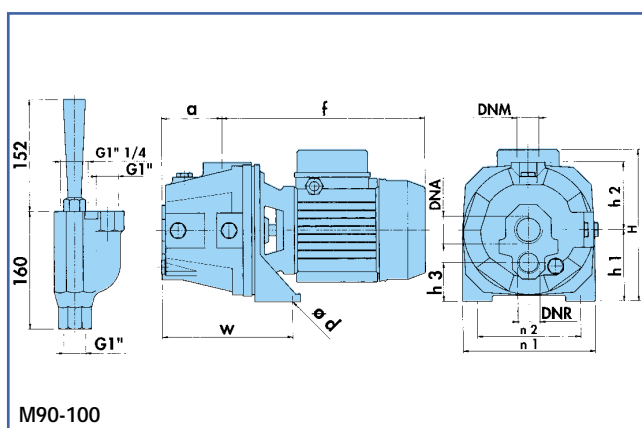
≅ 2850 1/min

## 90-100-153-203

### DIMENSIONI E PESI

*DIMENSIONS AND WEIGHTS / DIMENSIONES Y PESOS / DIMENSIONS ET POIDS / ABMESSUNGEN UND GEWICHTE*

TIPO TYPE TYP	DNA	DNM	DNR	f	a	m1	n1	n2	H	h1	h2	h3	w	Ø d	Kg
M 90	G1" 1/4	G1"	G1"	277	83	-	180	140	207	98	93	53	179	9	15,1
M 100	G1" 1/4	G1"	G1"	277	83	-	180	140	207	98	93	53	179	9	16,3
M 153	G1" 1/2	G1"	G1" 1/4	341	75	34	220	180	-	114	121	59	-	11	27,6
M 203	G1" 1/2	G1"	G1" 1/4	341	75	34	220	180	-	114	121	59	-	11	29,6



### SCHEMA DI INSTALLAZIONE

*INSTALLATION SCHEME / ESQUEMA DE INSTALACION / SCHEMA D'INSTALLATION / INSTALLATIONSPLAN*

